

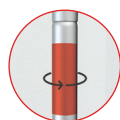
Modulate™ Straight 1820

MOD-S-1820



Modulate™ è composto da un insieme di cornici realizzate a partire da tubi in alluminio (Ø30 mm) e rivestite con una stampa in tessuto. Queste cornici possono essere collegate facilmente le une alle altre, grazie ai potenti magneti posizionati all'interno di ogni struttura. La linea Modulate è composta da 11 cornici in diverse forme e dimensioni.

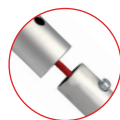
- Grazie al sistema magnetico **MagLink** integrato nella struttura, le cornici possono essere collegate tra loro semplicemente avvicinandole
- Grazie al sistema **Twist & Lock**, è sufficiente posizionare le basi sotto alla struttura, farle ruotare e bloccarle
- Le stampe in tessuto richiedono poca manutenzione essendo ingualcibili e lavabili in lavatrice



Connettore MagLink a 360° in ogni asta. 4 magneti per ogni struttura



Estensione di 400 mm opzionale per modificare l'altezza delle strutture



Sistema autobloccante con tubolari a sezioni e pulsante a scatto



Sistema di etichettatura numerata intuitiva di ogni sezione per facilitare l'assemblaggio



Tubo di rinforzo centrale (diametro di 18 mm)



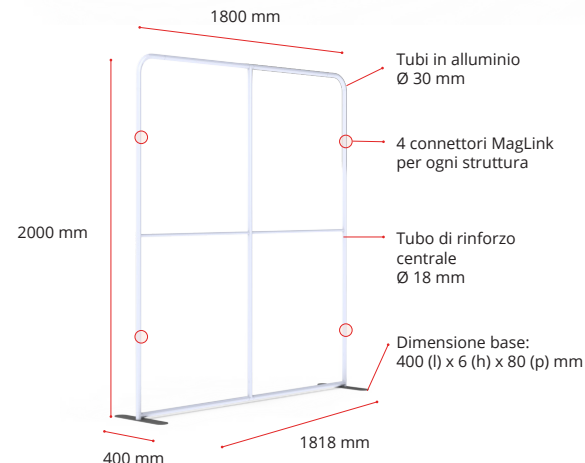
2 basi di supporto con sistema Twist & Lock fornite con ogni cornice



Rivestimento con una stampa in tessuto fronte-retro con chiusura a zip



Borsa per il trasporto **Modulate™** con scomparti dedicati per le basi e la grafica



Informazioni

Prodotto	Modulate Straight 1820
Codice	MOD-S-1820
Dimensione struttura	1818 (l) x 2000 (h) x 400 (p) mm
Area grafica	1800 (l) x 1982 (h) mm
Dimensione imballo	1000 (l) x 245 (h) x 125 (p) mm
Peso struttura	7.80 kg
Peso imballo	8.18 kg

ACCESSORI (SU RICHIESTA):



Mezze basi Modulate (a coppia)
MOD-HALF-FOOT-P
218 (l) x 6 (h) x 80 (p) mm



Kit di estensione
MOD-EXT400MM
3 sezioni



Spot LED Flood
LED-FLOOD-ARM-BDLK

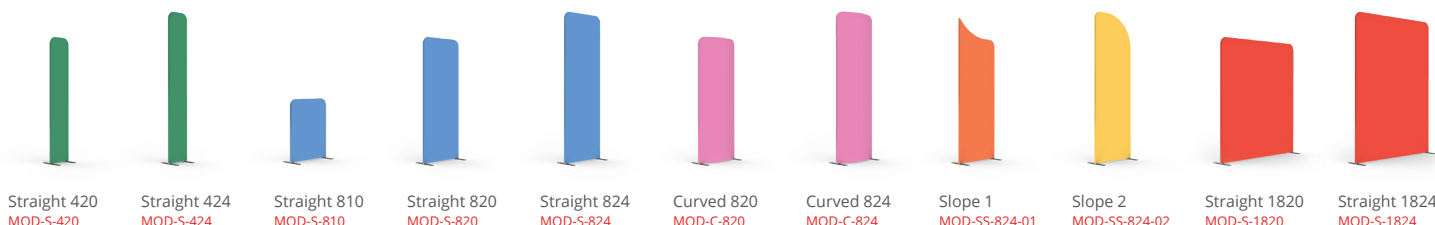


Spot LED Strip
LED-STRIP-ARM-BDLK



Kit di fissaggio universale
US901-C

MIX & MATCH LA LINEA MODULATE:

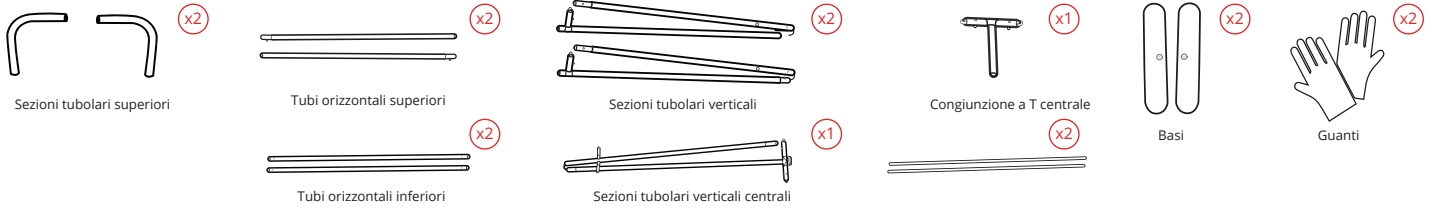


Modulate™ Straight 1820

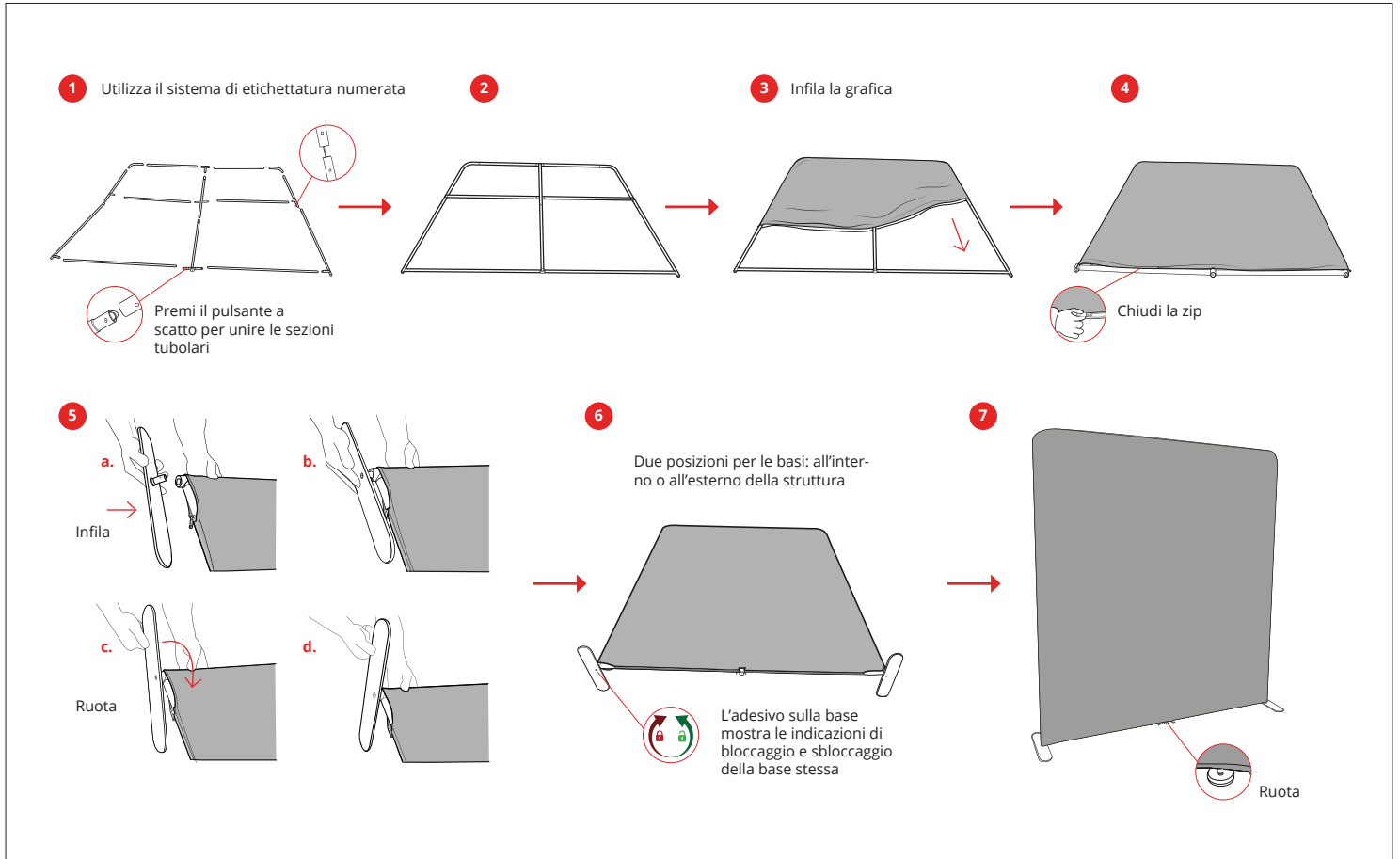
MOD-S-1820



COMPONENTI



ASSEMBLAGGIO



KIT DI ESTENSIONE (SU RICHIESTA)

2000 MM → 2400 MM

UNIRE PIU' CORNICI TRA LORO

Togli una base dalla seconda cornice e unisci le cornici utilizzando una sola base

